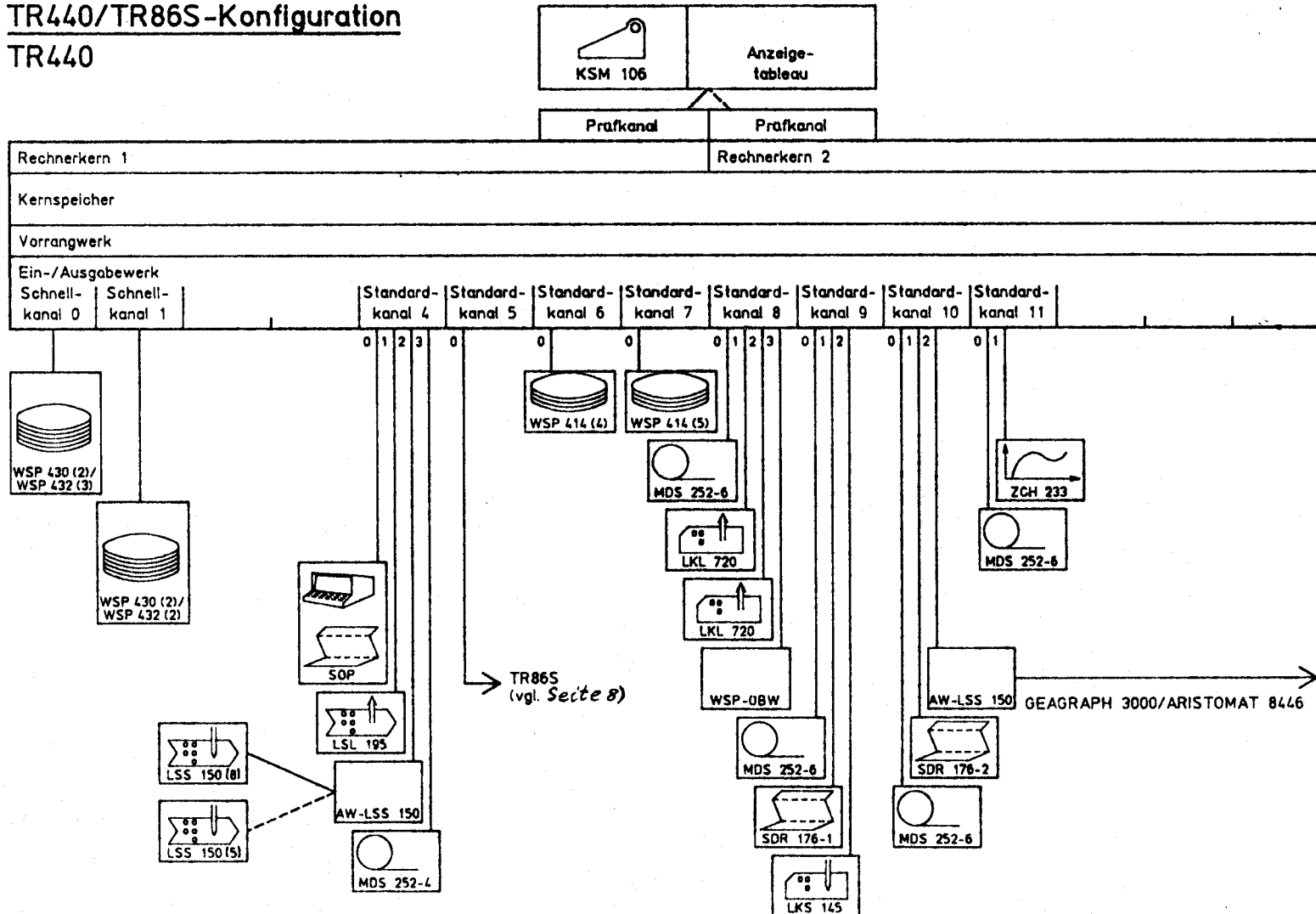


TR440/TR86S-Konfiguration

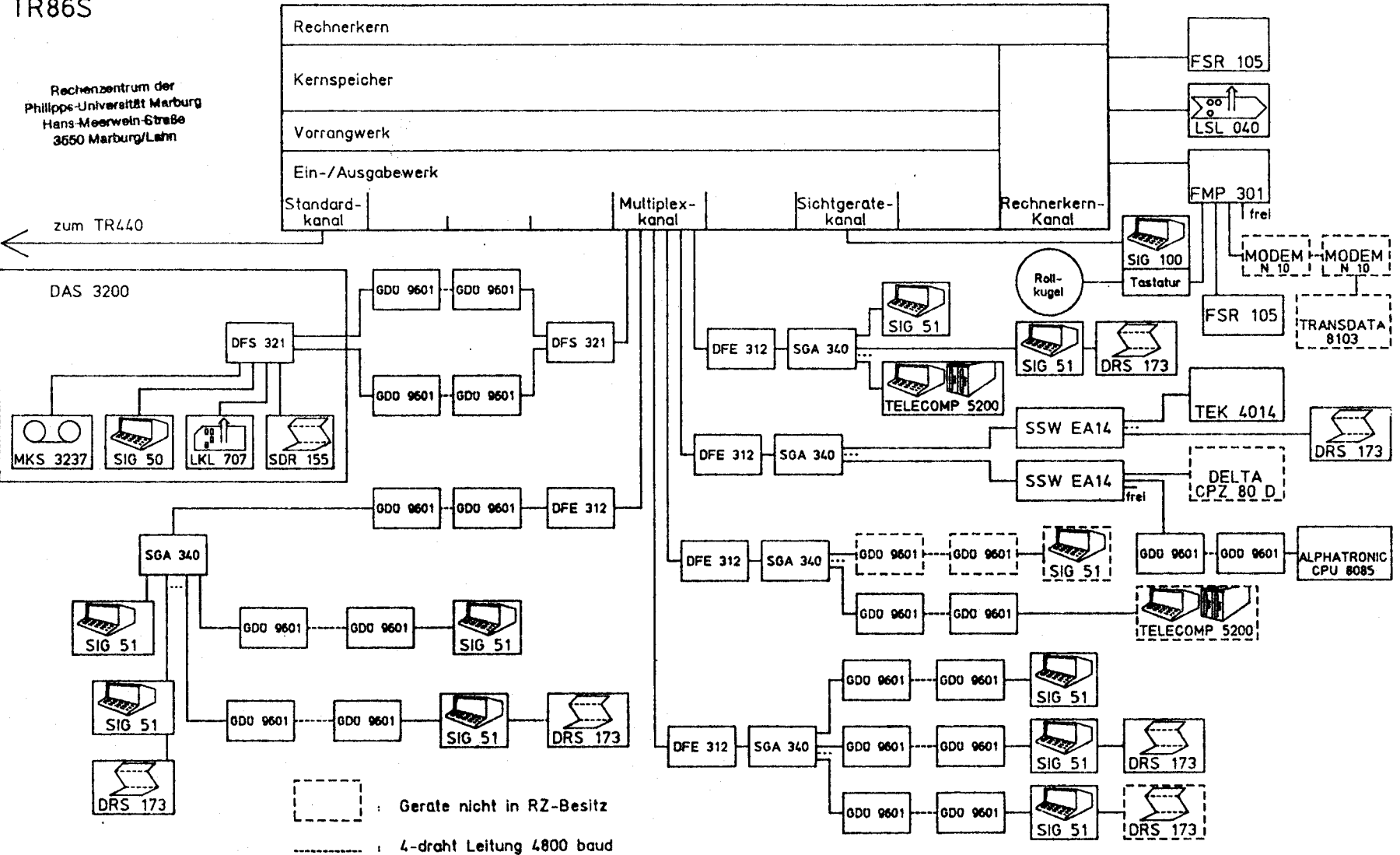
TR440



TR440/TR86S-Konfiguration

TR86S

Rechenzentrum der
Philipps-Universität Marburg
Hans-Meerwein-Straße
3650 Marburg/Lahn



4.4 Hardware-Ausstattung (Stand 31.12.1981)

4.4.1 Anlagen des Rechenzentrums

4.4.1.1 Teilnehmer-Rechensystem TR440 DP (seit September 1975) mit

- 1 RBA 442-1 Rechnerbasis;
- 1 ZRK 443-1 Zweiter Rechnerkern;
- 1 KSP 240-16 Schneller Kernspeicher 256 K Wörter (zu 48+4 Bits);
- 2 EAK 161-3 Schnellkanalwerke (Übertragungsrate bis zu 3 M Bytes/s), davon 1 seit 1981;
- 8 EAK 161-1 Standardkanalwerke (Übertragungsrate bis zu 700000 Bytes/s), davon 1 seit 1980);
- 1 BTI 115-1 Bedientisch;

- 1 SOP Sichtgeräteoperatorplatz, seit 1980, mit
 - 1 SGT 3201 Sichtgerät
 - 1 Binder 1080 Matrixdrucker
 - 1 Steuerwerk;
- 1 KSM 106-2 Kontrollschreibmaschine;
- 1 AWS 119-1 Beistellschrank für Anpaßwerke;
- 1 Anpaßwerk "für TR440 Lochstreifenstanzer" zum Anschluß des Zeichengerätes Geograph 3000 Aristomat 8446 (vgl. 4.4.1.2);

- 1 WSP 414-8 Wechselplattenspeicher (mittlere Zugriffszeit 49,5 ms, Übertragungsrate 44 K Wörter/s) mit
 - 2 Anpaßwerken und
 - 9 Laufwerken (Kapazität je 4000 K Wörter);

- 1 WSP 430-4/432-5 Wechselplattenspeicher (mittlere Zugriffszeit 38,5 ms, Übertragungsrate 112 K Wörter/s) mit
 - 2 Anpaßwerken, davon 1 seit 1981,
 - 4 Laufwerken (Kapazität je 11.500 K Wörter);
 - 5 Laufwerken (Kapazität je 23.000 K Wörter), seit 1981;

- 1 MDS 252-4 Magnetbandeinheit (7-Spur-Betrieb; 8, 22 oder 32 Sprossen/mm; Übertragungsrate 20.000, 55.000 oder 80.000 Sprossen/s);
- 4 MDS 252-6 Magnetbandeinheiten (9-Spur-Betrieb; sonst wie MDS 252-4);
- 1 LSL 195-1 Lochstreifenleser (max. 2.000 Sprossen/s);
- 2 LSS 150-4 Lochstreifenstanzer (max. 150 Sprossen/s);
- 2 LKL 720-1 Lochkartenleser (1.200 Karten/min.), davon ein Gerät von CGK gestellt;
- 1 LKS 145-1 Lochkartenstanzer (250 Karten/min.);
- 1 SDR 176-1 Schnelldrucker (bis 1250 Zeilen/min; 160 Zeichen pro Zeile; 63 verschiedene Zeichen);
- 1 SDR 176-2 Schnelldrucker (bis 625 Zeilen/min; 160 Zeichen pro Zeile; 114 verschiedene Zeichen);
- 1 ZCH 233 Zeichengerät (900 Schritte/s; Schrittlänge 0,1 mm; Papierbreite 75 cm);

- 1 RD 186 Digitalrechner (Satellitenrechner TR86S) mit einem Kernspeicher von 64 K Wörtern zu 24+2 Bits, mit Kanalwerken und zusätzlich u. a.:
- 5 DFE 312-3 Datenferntriebseinheiten für Sichtgeräte;
- 1 DFS 321-1 Datenferntriebseinheit für Datenstation DAS 3200;
- 5 SGA 340-2 Sichtgerätegruppenanschlüsse, mit zusätzlich 9 SGA-Erweiterungen SGE 341;
- 39 SIG 51-7 Sichtgeräte (1600 Zeichen in 20 Zeilen zu 80 Zeichen; 94 verschiedene Zeichen);
- 5 SIG 51-10 Sichtgeräte (Nachfolgegeräte zu SIG 51-7);
- 9 DRS 173-3 Nadeldrucker (max. 150 Zeichen/s; 94 verschiedene Zeichen), davon 2 seit 1979;
- 1 SIG 100-4 Graphisches Sichtgerät (max. 614 Vektoren im Raster von 512 x 512 Punkten oder max. 2.300 Zeichen);
- 1 TEKTRONIX 4014-1 Graphisches Sichtgerät mit eingebautem Zeichengenerator, Vektor-generator und Speicherbildröhre, 3120x4096 Punkte-Raster, seit 1980;
- 3 SSW EA 14 Synchronsteuerwerke zum Anschluß von je 3 asynchron arbeitenden Daten-terminals, seit 1980;
- 1 DAS 3200-9 Datenstation mit u. a.
- 1 LKL 707-2 Lochkartenleser (600 Karten/min);
- 1 SDR 158-2 Schnelldrucker (bis 600 Zeilen/min; 132 Zeichen pro Zeile; 63 verschiedene Zeichen);
- 1 8103-21 Dialog-Schreibstation Siemens Transdata im "Deutschen Sprachatlas" (Fachbereich 08);
- 44 GDD 3602-1 Gleichstrom-Datenübertragungseinrichtungen.

Vgl. zu dieser Aufstellung die Konfigurationsskizzen auf Seite 7 und Seite 8. Dabei ist zu beachten, daß in der Skizze auf Seite 8 lediglich die am Vorrechner TR86S verwendeten Anschlußarten eingezeichnet sind.

In der folgenden Tabelle ist zusammengestellt, welche Datenendgeräte des TR440 Ende 1981 dezentral aufgestellt waren. Die Abkürzung ETS bedeutet: Externe Terminalstation.

- Externe Datenstation des Rechenzentrums, Biegenstraße 12: 1 Datenstation DAS 3200, 3 SIG 51-7, 1 DRS 173-3;
- ETS1, Zentralverwaltung, Biegenstraße 12: 1 SIG 51-10;
- ETS2, Deutscher Sprachatlas, Wilhelm-Röpke-Straße 6: 1 SIG 51-7, 1 Dialogschreibstation Siemens Transdata 8103-21;
- ETS3, Forschungsinstitut Lichtbildarchiv, Wilhelm-Röpke-Straße 6: 1 SIG 51-7;
- ETS4, Fachbereich Psychologie, Gutenbergstraße 18: 2 SIG 51-7, 1 DRS 173-3;
- ETS5, Fachbereich Wirtschaftswissenschaften, Universitätsstraße 25: 1 SIG 51-7, 1 DRS 173-3;
- ETS6, Fachbereich Physik, Renthof 5: 2 SIG 51-7, 1 DRS 173-3;
- ETS7, Fachbereich Physik, Mainzer Gasse 33: 1 SIG 51-7;
- ETS8, Nuklearmedizin, Bahnhofstraße 7a: 1 SIG 51-7, 1 DRS 173-3;
- ETS9, Med.-biol. Statistik und Dokumentation, Ernst-Giller-Straße 20: 2 SIG 51-7, 1 DRS 173-3;
- ETS10, Forschungsstelle für Personalschriften, Liebigstraße 37: 1 SIG 51-7;
- ETS11, Physikalische Chemie I, Hans-Meerwein-Straße: 1 SIG 51-7;
- ETS12, Kernchemie, Hans-Meerwein-Straße: 1 TELECOMP 5200;
- ETS15, Physikalische Chemie II, Hans-Meerwein-Straße: Kleinrechner DELTA CPZ80D.