

6 Apparative Ausstattung

Die folgende Übersicht über die vom Rechenzentrum betriebenen Geräte gibt (mit Ausnahme des Anfang 1976 außer Dienst gestellten TR4 in Abschnitt 6.1.4) den Stand vom 31.12.1978 wieder. Fast alle Geräte waren zu diesem Zeitpunkt Eigentum der Philipps-Universität Marburg.

6.1 Digitalrechner

6.1.1 Teilnehmer-Rechensystem TR440 DP (seit September 1975) mit

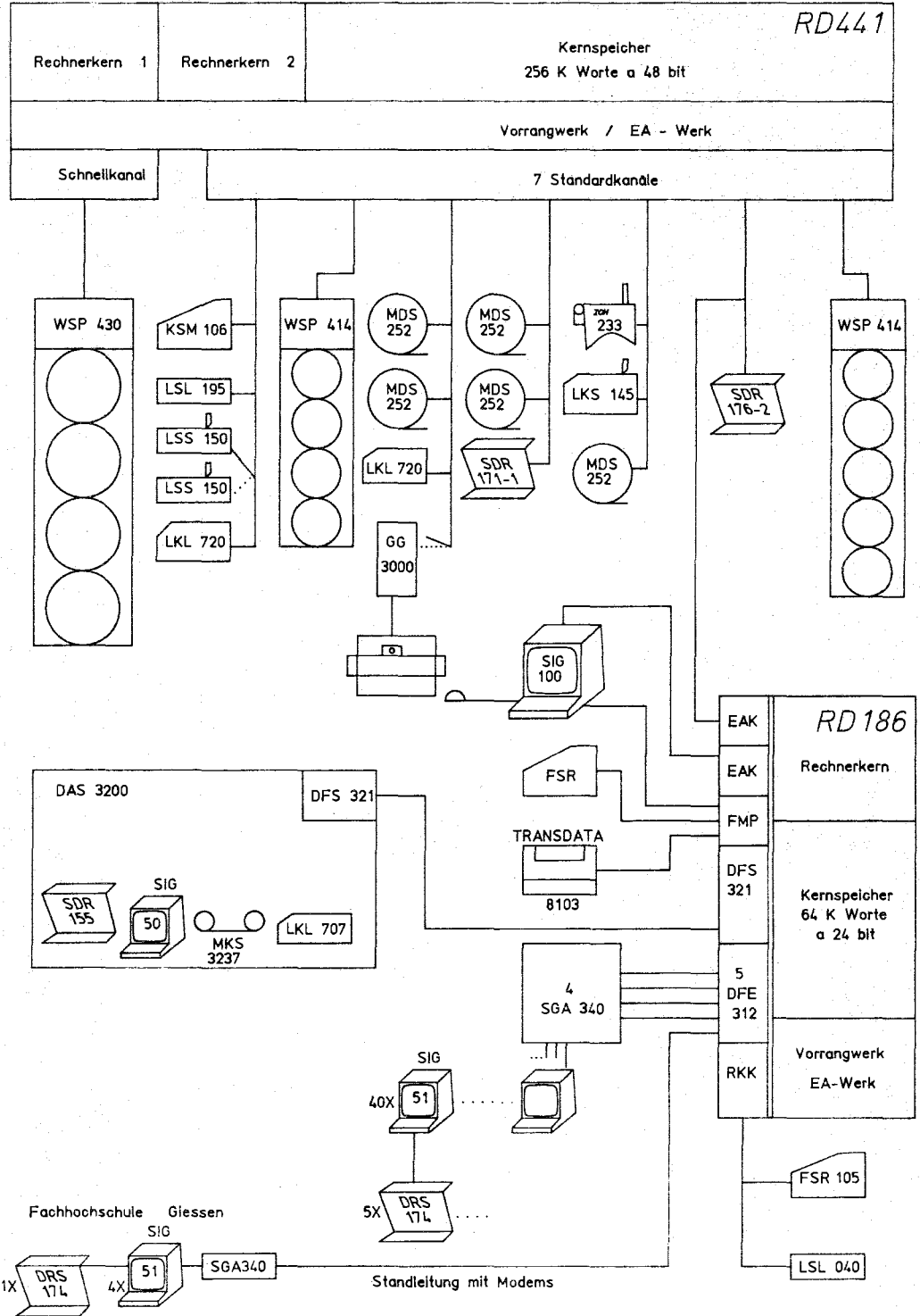
- 1 RBA 442-1 Rechnerbasis;
- 1 KSP 240-8 Schneller Kernspeicher 128 K Wörter (zu 48+4 Bits);
- 1 KSP 240-14 Schneller Kernspeicher 64 K Wörter, gekauft 1976;
- 1 KSP 240-14 Schneller Kernspeicher 64 K Wörter, seit 1978;
- 4 EAR 160-1 EA-Register;
- 7 EAK 161-1 Standardkanalwerke;
- 1 EAR 160-3 EA-Register;
- 1 EAK 161-3 Schnellkanalwerk;
- 1 BTI 115-1 Bedientisch;
- 1 KSM 106-2 Kontrollschreibmaschine;
- 1 AWS 119-1 Beistellschrank für Anpaßwerke;
- 1 ZRK 443-1 Zweiter Rechnerkern;
- 1 WSP 414-8 Wechselplattenspeicher (mittlere Zugriffszeit 49,5 ms, Übertragungsrate 44 K Wörter/s) mit 2 Anpaßwerken und 9 Laufwerken (Kapazität je 4000 K Wörter), davon 1 Laufwerk seit 1976;
- 1 WSP 430-8 Wechselplattenspeicher (mittlere Zugriffszeit 38,5 ms, Übertragungsrate 112 K Wörter/s) mit 1 Anpaßwerk und 4 Laufwerken (Kapazität je 11.500 K Wörter);
- 1 NDS 252-4 Magnetbandeinheit (7-Spur-Betrieb; 8, 22 oder 32 Sprossen/mm; Übertragungsrate 20.000, 55.000 oder 80.000 Sprossen/s);
- 4 MDS 252-6 Magnetbandeinheiten (9-Spur-Betrieb; sonst wie MDS 252-4);
- 1 LSL 195-1 Lochstreifenleser (max. 2.000 Sprossen/s);
- 2 LSS 150-4 Lochstreifenstanzer (max. 150 Sprossen/s);
- 2 LKL 720-1 Lochkartenleser (1.200 Karten/min), davon ein Gerät von CGK gestellt;
- 1 LKS 145-1 Lochkartenstanzer (250 Karten/min);
- 1 SDR 176-1 Schnelldrucker (bis 1250 Zeilen/min; 160 Zeichen pro Zeile; 63 verschiedene Zeichen);
- 1 SDR 176-2 Schnelldrucker (bis 625 Zeilen/min; 160 Zeichen pro Zeile; 114 verschiedene Zeichen);
- 1 ZCH 233 Zeichengerät (900 Schritte/s; Schrittlänge 0,1 mm; Papierbreite 75 cm);
- 1 RD 186 Digitalrechner (Satellitenrechner TR86S) mit einem Kernspeicher von 48 K Wörtern zu 24+2 Bits, mit Kanalwerken und zusätzlich: u. a.:

zu den  
 Änderungen  
 gegenüber dem  
 Stand vom  
 31.12.1975  
 s.u.

# RECHENZENTRUM DER PHILIPPS-UNIVERSITAET MARBURG

## Anlagenkonfiguration TR440/TR86S

Stand vom  
15.11.1978



- 1 KSP 242-2 Kernspeichermodul mit 16 K Wörtern, gekauft 1976;
- 5 DFE 312-3 Datenferntriebseinheiten für Sichtgeräte, davon 1 DFE für Gießen;
- 1 DFS 321-1 Datenferntriebseinheit für Datenstation DAS 3200;
- 5 SGA 340-2 Sichtgerätegruppenanschlüsse, davon einer in Gießen, mit zusätzlich 9 SGA-Erweiterungen SGE 341, davon 2 seit 1977;
- 39 SIG 51-7 Sichtgeräte (1600 Zeichen in 20 Zeilen zu 80 Zeichen; 94 verschiedene Zeichen), davon 4 SIG 51-7 in Gießen; 3 SIG 51-7 seit 1977);
- 5 SIG 51-10 Sichtgeräte (Nachfolgergeräte zu SIG 51-7), davon 1 SIG 51-10 seit 1977 und 4 SIG 51-10 seit 1978;
- 6 DRS 173-3 Nadeldrucker (max. 150 Zeichen/s; 94 verschiedene Zeichen), davon einer in Gießen;
- 1 SIG 100-4 Grafisches Sichtgerät (max. 614 Vektoren im Raster von 512 x 512 Punkten oder max. 2.300 Zeichen);
- 1 DAS 3200-9 Datenstation mit u. a.
- 1 LKL 707-2 Lochkartenleser (600 Karten/min);
- 1 SDR 158-2 Schnelldrucker (bis 600 Zeilen/min; 132 Zeichen pro Zeile; 63 verschiedene Zeichen);
- 1 8103-21 Dialog-Schreibstation Siemens Transdata im "Deutschen Sprachatlas" (Fachbereich 08) seit 1977;
- 42 GDÜ 3602-1 Gleichstrom-Datenübertragungseinrichtungen, davon 6 seit 1977/1978;
- 1 Anpaßwerk "für TR440 Lochstreifenstanzer" zum Anschluß des Zeichengeräts Geograph 3000 Aristomat 8446 (vgl. 6.1.2) seit 1976.

Vgl. zu dieser Aufstellung die Konfigurations-Skizze auf Seite 5. Gegenüber dem Stand vom 31.12.1975 ergaben sich folgende Änderungen:

Die von CGK von Anfang an "zur Erhöhung der Betriebssicherheit" beigestellten Anlagenteile KSP 240-14 (schneller Kernspeicher 64 K Wörter) und KSP 242-2 (Kernspeichermodul mit 16 K Wörtern zum Satellitenrechner TR86S) konnten 1976 gekauft werden. Der Arbeitsspeicher des TR440 konnte erst Ende 1978 um weitere 64 K Wörter auf 256 K Wörter erweitert werden. - Ein neuntes Plattenspeicher-Laufwerk WSP 414 wurde dem Rechenzentrum anlässlich der Einweihung des TR440 am 24.9.1976 von der Firma CGK geschenkt. - Zur Anpassung an den Bedarf wurde 1976 eine 7-Spur-Magnetbänderleinheit MDS 252-4 umgerüstet in eine 9-Spur-Magnetbänderleinheit MDS 252-6. - Ein zweiter Lochstreifenstanzer LSS 150-4 konnte von der stillgelegten Rechanlage TR4 übernommen werden. - Die Anzahl der Sichtgeräte wurde dringender Nachfrage folgend im Berichtszeitraum um 8 auf 44 gesteigert. - Im Forschungsinstitut für deutsche Sprache "Deutscher Sprachatlas" wurde aus DFG-Mitteln eine Dialog-Schreibstation Transdata 8103-21 beschafft und an den TR440 angeschlossen. - 1976 wurde der Zeichenrechner Geograph 3000 Aristomat 8446 (vgl. 6.1.2) über ein Anpaßwerk mit dem TR440 gekoppelt.

Ende 1978 waren folgende Datenendgeräte des TR440 dezentral aufgestellt:

- 1 Datenstation DAS 3200, 3 Sichtgeräte SIG 51-7 und 1 Nadel-  
drucker DRS 173-3 in einer Außenstation des Rechen-  
zentrums, Biegenstraße 12;
- 2 Sichtgeräte SIG 51-7 und 1 Nadeldrucker DRS 173-3 beim Insti-  
tut für Medizinisch-biologische Statistik und Dokumen-  
tation, Ernst-Giller-Straße 20;
- 1 Sichtgerät SIG 51-7 und 1 Nadeldrucker DRS 173-3 beim Medi-  
zinschen Zentrum für Radiologie, Bahnhofstraße 7;
- 1 Sichtgerät SIG 51-7 beim Fachbereich Pharmazie und Lebensmittel-  
chemie, Marbacher Weg 6;
- 3 Sichtgeräte SIG 51-7 und 1 Nadeldrucker DRS 173-3 beim Fach-  
bereich Physik, Renthof 5 und 6;
- 1 Sichtgerät SIG 51-7 und 1 Dialog-Schreibstation Siemens  
Transdata 8103-21 beim "Deutschen Sprachatlas", Krumm-  
bogen 28;
- 1 Sichtgerät SIG 51-7 und 1 Nadeldrucker DRS 173-3 beim Fachbe-  
reich Psychologie, Gutenbergstraße 18;
- 2 Sichtgeräte SIG 51-7 bei der Personalschriften-Forschungs-  
stelle im Fachbereich Geschichtswissenschaften, Liebig-  
straße 37;
- 1 Sichtgerät SIG 51-10 bei der Zentralverwaltung der Universität,  
Biegenstraße 12;
- 1 Sichtgerät SIG 51-7 beim Fachbereich Wirtschaftswissenschaften,  
Universitätsstraße;
- 2 Sichtgeräte SIG 51-7 beim Fachbereich Physikalische Chemie,  
Hans-Meerwein-Straße;
- 4 Sichtgeräte SIG 51-7 und 1 Nadeldrucker DRS 173-3 in der Fach-  
hochschule Gießen.