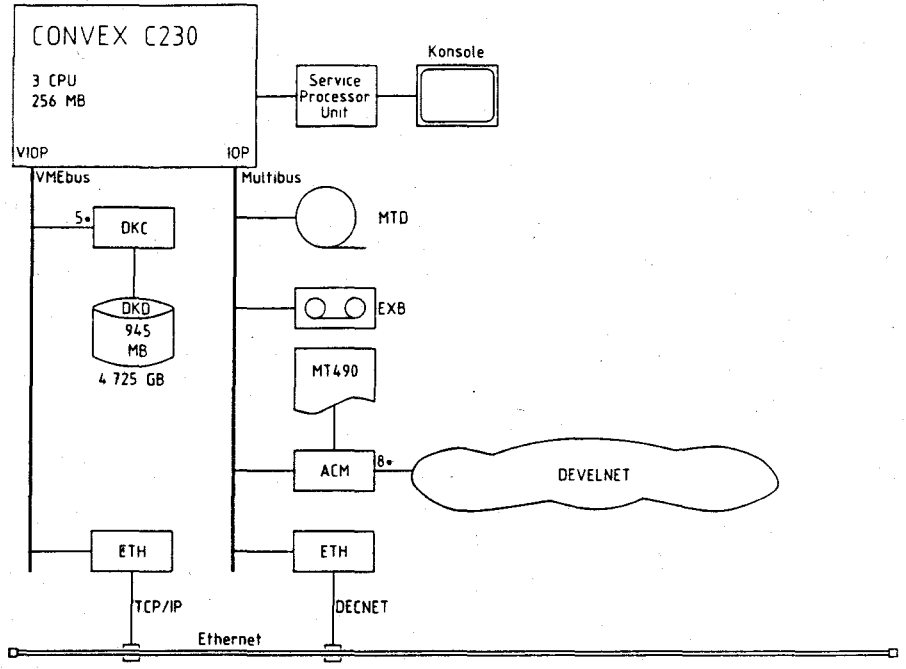


Mini-Supercomputer CONVEX C230
Stand: 31.12.89



4.3 Hardware

Die **SPERRY 1100/60** wurde in 1989 nur noch mit einem Prozessor betrieben, ansonsten wurde ihre Hardware-Ausstattung nicht mehr verändert, so daß hier auf eine Beschreibung verzichtet wird (vgl. Jahresbericht 1988).

4.3.1 Mini-Supercomputer CONVEX C230

Die CONVEX C230 wurde im Dezember 1989 in Betrieb genommen. Sie löste die SPERRY 1100/60 ab, die am 31.10.89 stillgelegt wurde.

Die im folgenden aufgelisteten Geräte wurden bis auf den Matrixdrucker MT490 von CONVEX geliefert (in 1989); der Matrixdrucker wurde von der SPERRY 1100/60 übernommen.

1	CONVEX C230	Zentraleinheit mit 3 Prozessoren mit je 1 Skalareinheit (38.7 MIPS) und je 1 Vektoreinheit (50 MFLOPS bei 64-bit-Arithmetik) 256 MB Arbeitsspeicher Service Processor Unit Konsole mit Matrixdrucker
1	VIOP-001E	VMEbus I/O Prozessor
1	IOP-001E	Multibus I/O Prozessor
1	EXP-101E	Expansion Cabinet 1
1	VBS-004E	VMEbus Chassis Split inkl. 2 VBCU's und 2 * 4 Controller Slots
1	MBS-004E	Multibus Chassis Split inkl. 2 MBCU's und 2 * 4 Controller Slots
1	MTD-101E	Magnetic Tape Subsystem (1600/6250 bpi, 50 ips), inkl. Controller
2	ETH-201E	Ethernet Controller für DECNET bzw. TCP/IP
1	ACM-002E	Asynchr. Channel Multiplexer inkl. 16 asynchr. Ports
1	EXP-102E	Expansion Cabinet 2
5	DKC-204E	Disk Controller
5	DKD-208E	Disk Drive Subsystem 945 MB formatiert, 23.3 ms mittlere Zugriffszeit
1	EXB-8200	Cartridge Tape Subsystem
1	MT490	MANNESMANN TALLY Matrixdrucker