

Erläuterungen zum HBFG-Antrag vom 31.05.90

Vernetzung und intelligente Terminals

(Ergänzungsantrag zur neuen VAX 6000-420)

1. Konzept

Die Rechnerlandschaft an der Philipps-Universität Marburg entspricht dem von Wissenschaftsrat [WiRat 87] und DFG [DFG 88] empfohlenen **mehrstufigen Versorgungskonzept** (vgl. Jahresbericht 1989 des Hochschulrechenzentrums Marburg [HRZ 90b]):

- Mini Supercomputer:

- . CONVEX C230 unter UNIX; System mit 3 Prozessoren mit jeweils einer Skalar- und einer Vektoreinheit (à 50 MFLOPS Peak Performance), 256 MB Arbeitsspeicher und 4.7 GB Plattenspeicher; Inbetriebnahme am 20.12.89 (DFG Kz 3772-118-181; HMWK Bm 612 07).

- Zentrale Rechner:

- . IBM 4381-R23 unter VM/SP CMS; Universalrechner mit einem skalaren Prozessor, 32 MB Arbeitsspeicher und 17.5 GB Plattenspeicher; Inbetriebnahme Anfang Juni 1987 (DFG Kz 3772-118-148; HMWK Bm 612 11).
- . DEC VAX 6000-420 unter VAX/VMS; Universalrechner mit 2 Skalarprozessoren, 64 MB Arbeitsspeicher und 6.3 GB Plattenspeicher; Inbetriebnahme am 01.03.90; das System kann mit 2 Vektorprozessoren (à 50 MFLOPS Peak Performance) ausgestattet werden, wovon einer voraussichtlich Anfang Juni 1990 installiert wird (DFG Kz 3772-118-175; HMWK Bm 612 12).

- Bereichsrechner:

- . DEC μ VAX 3800 unter VAX/VMS im Fb. Physik; Dual Host System bestehend aus zwei Rechnern mit jeweils einem Prozessor und 32 MB Arbeitsspeicher sowie insgesamt 4.7 GB Plattenspeicher; Inbetriebnahme am 16.03.90 (gemeinsame Beschaffung mit DEC VAX 6000-420).
- . DEC μ VAXen unter VAX/VMS in den Fachbereichen Chemie und Humanmedizin (ältere Beschaffungen, außerhalb HBFG).

- Bibliotheksrechner:

- . Katalogisierung von Monographien und Zeitschriften im Rahmen von HEBIS-KAT (Hessisches Bibliotheksinformationssystem/Katalogisierung und Auskunft; Verbundsystem für Hessen und Rheinland-Pfalz auf einer IBM 3090-180 im Kommunalen Gebietsrechenzentrum Frankfurt).
- . Ausleihe von Monographien und Zeitschriften im Rahmen von HEBIS-LEIH (Hessisches Bibliotheksinformationssystem/Ausleihe; verteilte Verarbeitung auf dem lokalen Ausleihsystem CTM 70/900 und auf einer COMPAREX 8/90 im Kommunalen Gebietsrechenzentrum Gießen).

- Arbeitsplatzrechner:

- . Workstations: DEC VAXstations VS 2000/3100/3200 unter VAX/VMS in den Fachbereichen Psychologie, Mathematik, Physik, Physikalische Chemie, Pharmazie und Humanmedizin; SUN SPARCstations 4/330 bzw. 4/60 im Fb. Mathematik und SILICON GRAPHICS Personal Iris in den Fachbereichen Chemie und Pharmazie, jeweils unter UNIX; u.a.
- . Personal Computer (PC's): IBM PC AT und Kompatible, IBM PS/2, SIEMENS PCD-2/3 u.a. unter DOS verteilt auf alle Fachbereiche.

- Mikrocomputer für die Lehre (CIP):

- . Pool des HRZ für alle Fachbereiche; Pools in den Fachbereichen Rechtswissenschaften, Wirtschaftswissenschaften, Mathematik und Humanmedizin.
- . Weitere Pools wurden mit dem HBFG-Antrag vom 12.02.90 beantragt [HRZ 90a]: Pool des HRZ für die Geisteswissenschaften, Pools für die Fachbereiche Wirtschaftswissenschaften, Mathematik und Geographie sowie ein Pool für Sehgeschädigte (3. CIP-Phase, DFG Kz 3772-118-193 C, HMWK Bm 612 70-3).

Die HFBG-Maßnahmen zur Beschaffung des Mini-Supercomputers bzw. zur Erneuerung der VAXen haben deutliche Verbesserungen bei den zentralen Systemen (Hosts) gebracht; darüber hinaus ermöglichten sie die Beschaffung von Arbeitsplatzrechnern der Workstation-Klasse - auf der Basis von VAX/VMS bzw. UNIX - sowie die Verbindung einiger Ethernet LAN's untereinander (zu einem Extended Ethernet LAN). Im dezentralen Bereich besteht jedoch noch ein großer Bedarf an Hardware und Software für den Zugriff auf zentrale Systeme und für die lokale Verarbeitung.

Der vorliegende HFBG-Antrag ist als Ergänzungsantrag zur neuen VAX 6000-420 formuliert; als Hosts kommen jedoch alle zentralen Systeme in Frage:

- Anstelle "dummer Terminals" sollen PC's beschafft werden; als Betriebssysteme sollen DOS, OS/2 oder UNIX zum Einsatz kommen.
- Die PC's sollen als "intelligente Terminals" **die Vorteile lokaler Verarbeitung** und den **Zugriff auf Host-Funktionen** ermöglichen (s.u.).
- Zur Integration in die vorhandene Rechnerlandschaft sollen die PC's vorwiegend an lokale Netze (LAN's) angeschlossen werden [ARMS 88]; dabei wird unterschiedliche Kommunikations-Software zum Einsatz kommen:
 - . Anschluß an vorhandene oder aufzubauende Ethernet LAN's (vorwiegend in naturwiss. Fachbereichen) inkl. Verbindung mit dem Extended Ethernet LAN; Einsatz von Diensten auf der Basis von TCP/IP, DECnet und LAT.
 - . Anschluß an aufzubauende Token Ring LAN's (vorwiegend in geisteswiss. Fachbereichen) inkl. Verbindung der LAN's über ein Token Ring Backbone; Einsatz von Diensten auf der Basis von NETBIOS und TCP/IP.
 - . Anschluß wie asynchrone Terminals über Terminal Server an Ethernet LAN's (in einigen Fällen ausreichend) oder an das Rechnervermittlungsnetz DEVELNET (soweit LAN-Anschluß noch nicht möglich).
- Bei der VAX 6000-420 erfordert die Wahrnehmung zentraler Server-Funktionen für die PC's den Ausbau des Plattenspeichers.

Vorteile lokaler Verarbeitung mit intelligenten Terminals

- lokale Erfassung und Speicherung
- riesiges Angebot an Anwender-Software unter DOS
- Migrationspfad zum Multitasking unter OS/2 bzw. UNIX
- Fenstertechnik (gleichzeitiger Zugriff auf versch. Anwendungen)
- verschiedene Benutzeroberflächen (z.B. MS-Windows, Presentation Manager, X-Windows)
- Anschluß lokaler Peripherie (z.B. Drucker, Plotter, Scanner)

Zugriff intelligenter Terminals auf Host-Funktionen

- **Computeserver**
 - . Anwendung spez. Software (z.B. großer Anwenderbibliotheken oder -systeme)
 - . Anwendungen mit hohen Anforderungen an Ressourcen (Rechenzeit, Arbeitsspeicher, Platte)
 - . Number Crunching (insbes. Vectorprocessing oder Parallelprocessing)
- **Fileserver**
 - . Zentrale Datenbanken (z.B. Literatur, Kunst u. Lichtbild, Gen-Sequenzen, Spektren)
 - . Software Distribution (Campus-Lizenzen, Public Domain Software)
 - . Datensicherung
- **Deviceserver**
 - . Laserdrucker (inkl. Postscript)
 - . Großer Plotter und Präzisionszeichenanlage
 - . Magnetband, -kassette, Video, CD-ROM
- **Communicationserver**
 - . Mail zwischen Arbeitsplatzrechnern
 - . Daten/Programmaustausch zwischen Arbeitsplatzrechnern
 - . Zugang zu Wissenschaftsnetzen (WIN, EARN)

PC-Systemfamilien: Für eine Beschaffung im Rahmen von CIP war in 1987 (über die Landesbeschaffungsstelle Hessen) eine Ausschreibung mit vorangegangenen Teilnahmewettbewerb durchgeführt worden; das Auswahlverfahren führte zu den PC-Systemfamilien IBM PS/2 und SIEMENS PCD. Diese PC-Systemfamilien haben sich am Markt bewährt; sie werden in der Universität als Arbeitsplatzrechner und auch für CIP-Pools beschafft; dabei übernimmt das HRZ neben der Beschaffung auch die Betreuung und Wartung (vgl. Abschnitt 6). Die gegenwärtige Marktanalyse zeigt, daß für die Auswahl einer weiteren Systemfamilie kein Bedarf besteht; im Sinne des öffentlichen Auftragswesens [EWG 88, HMWT 89] werden Ergänzungsbeschaffungen durchgeführt (jetzt über die Hessische Zentrale für Datenverarbeitung). Innerhalb der Systemfamilien wurden bisher überwiegend (ca. 86 %) 16-Bit-Rechner beschafft; mit dem vorliegenden Antrag sollen hauptsächlich (ca. 80 %) 32-Bit-Rechner beschafft werden.

- IBM PS/2 Systemfamilie

Grundausstattung IBM PS/2 Modell	Prozessor INTEL	Arbeitsspeicher [MB]	Festplatte [MB]
30	80 286	1	30
55	80 386 SX	2	30/60
70, P70	80 386	4	60/120
80	80 386	4	120/320

} max. 16

- Das Modell 30 ist mit einem 16-Bit-Mikroprozessor INTEL 80 286 und einem 16-Bit-Datenbus gemäß Industrie-Standard-Architektur (ISA) ausgestattet. Als Betriebssystem wird DOS eingesetzt, wobei der Arbeitsspeicher von mindestens 1 MB nur bis zu 640 KB genutzt werden kann; darüber hinaus steht er für virtuelle Disks oder bei spezieller Anwender-Software als erweiterter Speicher (EMS) zur Verfügung. Die Plattenkapazität ist relativ gering. Das Modell eignet sich zur Bewältigung einfacher Aufgaben (z.B. Textverarbeitung, Datenverwaltung, alphanumeric Terminal).
- Ab Modell 55 sind die Systeme mit einem 32-Bit-Mikroprozessor INTEL 80 386 SX bzw. 80 386 ausgestattet; es wird ein Bus mit Mikrokanal-Architektur (MCA) verwendet, der neben einem 32-Bit-Datenbus (16-Bit-Datenbus bei INTEL 80 386 SX) und hoher Datenübertragungsgeschwindigkeit auch die Unterstützung von Multiprocessing und Busmaster-Funktionen bietet. Als Betriebssystem kann sowohl DOS eingesetzt als auch zu OS/2 oder AIX migriert werden; von den beiden letzteren wird der gesamte installierte Arbeitsspeicher bis maximal 16 MB genutzt; darüber hinaus werden virtuelle Speichertechnik (bei OS/2 bis 1 GB, bei AIX bis 4 GB pro Prozeß) und Multitasking unterstützt. Die Modelle sind mit großer Plattenkapazität ausgestattet; sie entsprechen bereits in der Grundausstattung den (noch nicht verabschiedeten) WAP-Mindestanforderungen [DFG 89c] oder können entsprechend aufgerüstet werden; sie sind geeignet für Aufgaben mit hohen Anforderungen an die Verarbeitungsleistung (z.B. mehrere Anwendungen im Multitasking, Fenstertechnik, graphische Benutzeroberfläche).

- SIEMENS PCD Systemfamilie

Grundausstattung SIEMENS PCD	Prozessor INTEL	Arbeitsspeicher [MB]	Festplatte [MB]
2M	80 286	1	20
3M	80 386	4	76
3T	80 386	4	70/145

} max. 16

- Das Modell PCD-2M ist mit einem 16-Bit-Mikroprozessor INTEL 80 286, ISA-Bus, 1 MB Arbeitsspeicher sowie 20 MB Festplatte ausgestattet. Als Betriebssystem wird DOS eingesetzt (vgl. IBM PS/2 Modell 30).
- Die Modelle PCD-3M bzw. PCD-3T sind mit einem 32-Bit-Mikroprozessor INTEL 80 386, ISA-Bus, 4 MB Arbeitsspeicher und großer Plattenkapazität ausgestattet. Als Betriebssystem kann sowohl DOS eingesetzt als auch zu OS/2 oder UNIX (z.B. von SCO) migriert werden (s.o.) Diese Modelle entsprechen ebenfalls den WAP-Mindestanforderungen [DFG 89c].

- Sonderfälle

- . In einigen Fällen kann für die vorgesehenen Aufgaben kein PC obiger Systemfamilien verwendet werden, da spezielle Adapterkarten (z.B. für Experimentsteuerung, Meßwerterfassung) eingesetzt werden sollen; die beantragten PC's von COMPAQ sind kompatibel zum IBM PC AT, bzgl. der Leistung entsprechenden IBM PS/2 Modellen ebenbürtig und können in Ethernet LAN's mit DECnet integriert werden (Unterstützung durch die Firma DEC).
- . Einige PC's vom Typ APPLE Macintosh sollen speziell zur interaktiven Graphik (Molecular Modeling in Verbindung mit Fenstertechnik, Erstellung chemischer Strukturformeln) mit zentralen Systemen dienen; auf anderen soll interaktive Graphik-Software entwickelt (im Bereich der Informatik) bzw. spezielle Anwender-Software im Rahmen internationaler Projekte (z.B. COST-Projekt der Europäischen Gesellschaft für Nuklearmedizin) eingesetzt werden.

PC-Software: Als Betriebssystem wird bei den vorhandenen PC's derzeit fast ausschließlich DOS (Version 3.x bzw. 4.0) eingesetzt; erste Installationen von OS/2 und UNIX befinden sich in der Testphase (z.B. auf CIP-Pools); bei Verfügbarkeit von ausreichend Anwender-Software ist der Einsatz von OS/2 auf allen beantragten PC's möglich (außer APPLE Macintosh; ggf. nach Erweiterung des Arbeitsspeichers, insbesondere bei Geräten mit 16-Bit-Mikroprozessor); auf den PC's mit 32-Bit-Mikroprozessor kann auch UNIX (z.B. IBM AIX, SCO UNIX) eingesetzt werden.

Die Anwender-Software wurde bisher i.a. auf jedem PC einzeln installiert; mit dem geplanten Aufbau der lokalen Netze kann sie auf Servern innerhalb der Fachbereiche/Einrichtungen bereitgestellt werden (Vorbild: CIP-Pools).

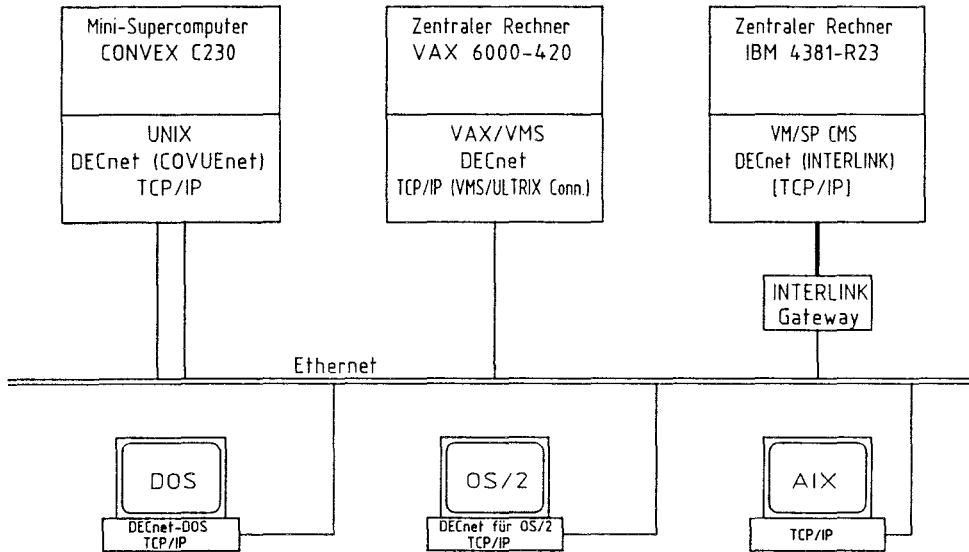
Für die Mehrzahl der Softwareprodukte (z.B. MS Word, MS Chart, MS Multiplan, Compiler, Quattro) müssen Einzellizenzen erworben werden; beim Einsatz von Servern können i.a. günstigere Netz-Lizenzen beschafft werden (z.B. bei dBASE IV). Für einige Softwareprodukte konnten durch gemeinsame Finanzierung von mehreren Fachbereichen/Einrichtungen Campus-Lizenzen erworben werden (z.B. SAS, Statgraphics, APL); eine Landes-Lizenz aller hessischen Hochschulen gibt es für GKS von GTS GraL. Einige Softwareprodukte gehören zum Bereich der Public Domain Software und konnten gratis oder gegen geringe Gebühr beschafft werden (z.B. TEX, KERMIT, TCP/IP).

Vernetzung: Im Rahmen des mehrstufigen Versorgungskonzepts ist die Vernetzung aller Rechner untereinander von ganz entscheidender Bedeutung [WALL 89]; die Einzelheiten werden deshalb ausführlich in einem eigenen Abschnitt behandelt (vgl. Abschnitt 4). Die bisherigen Konzepte [HRZ 89a, 89b, 90a] wurden fortgeschrieben und auf alle Fachbereiche und fachbereichsfreien Einrichtungen der Universität ausgedehnt; Planung, Realisierung und Management des Hochschulnetzes (UMRnet) erfolgen zentral durch das HRZ in Abstimmung mit den Fachbereichen/Einrichtungen (vgl. Abschnitt 6).

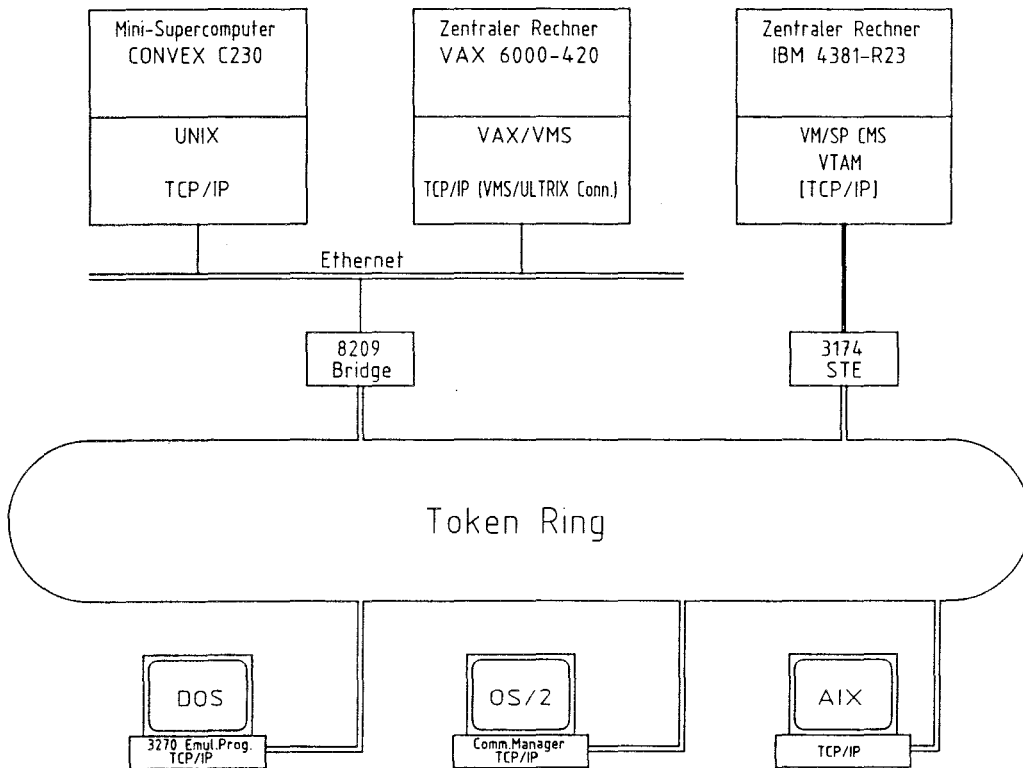
Zur Erzielung einer umfangreichen Funktionalität - z.B. Dialog von jedem PC auf jedem Host, Filetransfer und Electronic Mail zwischen PC's und Hosts; Zugang über Hosts in wiss. Rechnernetze, insbesondere auf Höchstleistungs- bzw. Datenbankrechner; gemeinsame lokale Nutzung von Anwender-Software bzw. Peripherie - ist der LAN-Anschluß jedes einzelnen PC unbedingt erforderlich. Die beiden gängigen LAN-Varianten Ethernet und Token Ring sind bereits in der Universität vertreten und werden vom HRZ unterstützt; der Aufbau entsprechender LAN's in den Fachbereichen/Einrichtungen und ihre Verbindung untereinander sollen den Zugriff der PC's auf die Hosts verwirklichen. Die nachfolgende Skizze zeigt die verschiedenen Hosts, LAN's und PC's; in Abhängigkeit von den beteiligten Betriebssystemen kommt für die Kommunikation zwischen PC und Host unterschiedliche Software zum Einsatz (z.B. auf der Basis von DECnet bzw. TCP/IP, so lange OSI-Dienste noch nicht allgemein und herstellerübergreifend verfügbar sind); die verfügbare/geplante Kommunikations-Software sowie die Funktionen beim Host-Zugriff sind in Tabellen des Abschnitts 4 beschrieben.

intelligente Terminals: PC's über LAN's an Hosts

PC am Ethernet



PC am Token Ring



Weitere Planung: Das Vernetzungskonzept für sich allein betrachtet würde eigentlich entsprechend den DFG-Empfehlungen [DFG 87, 89b] eine Baumaßnahme zur Schaffung der nötigen Infrastruktur rechtfertigen; allerdings würden dann zum gegenwärtigen Zeitpunkt eher Gebäude und Räume als eine Rechnerlandschaft erschlossen. Umgekehrt entspricht der isolierte Betrieb einzelner PC's bzw. inselförmig vernetzter PC's in keiner Weise den Vorstellungen einer zeitgemäßen Versorgung der wiss. Datenverarbeitung [WALL 89, HELD 89]. Mit dem vorliegenden Antrag soll deshalb eine breite Versorgung der Wissenschaftler mit Rechnerleistung am Arbeitsplatz inklusive Einstieg in die flächendeckende Vernetzung der gesamten Universität erfolgen.

Die Planungen für die entsprechende Baumaßnahme wurden inzwischen begonnen; die Anmeldung zum 21. Rahmenplan (für 1992-95) soll im Herbst erfolgen. Dabei wird ein Hochgeschwindigkeitsnetz entsprechend dem "Aachener Modell" [SPAN 90] ins Auge gefaßt; das Ziel ist ein Netz (z.B. FDDI-Ring im Stadtgebiet mit Anschluß des Universitätsneubaugebiets), an das alle jetzt konzipierten und alle zukünftigen Ethernet bzw. Token Ring LAN's angeschlossen werden; Extended Ethernet LAN und Token Ring Backbone können schrittweise in das Netz überführt werden. Der Übergang soll technische Vorteile (wie z.B. eine um eine Größenordnung höhere Übertragungsrate, bessere Auslastungsmöglichkeit, einheitliches Management) bringen und zu einer kostengünstigen Überlassung von Glasfaserverbindungen über öffentliches Gelände durch die Deutsche Bundespost Telekom führen (d.h. zu einem Sondervertrag über Investitionskosten anstelle von Gebühren gemäß TKO).