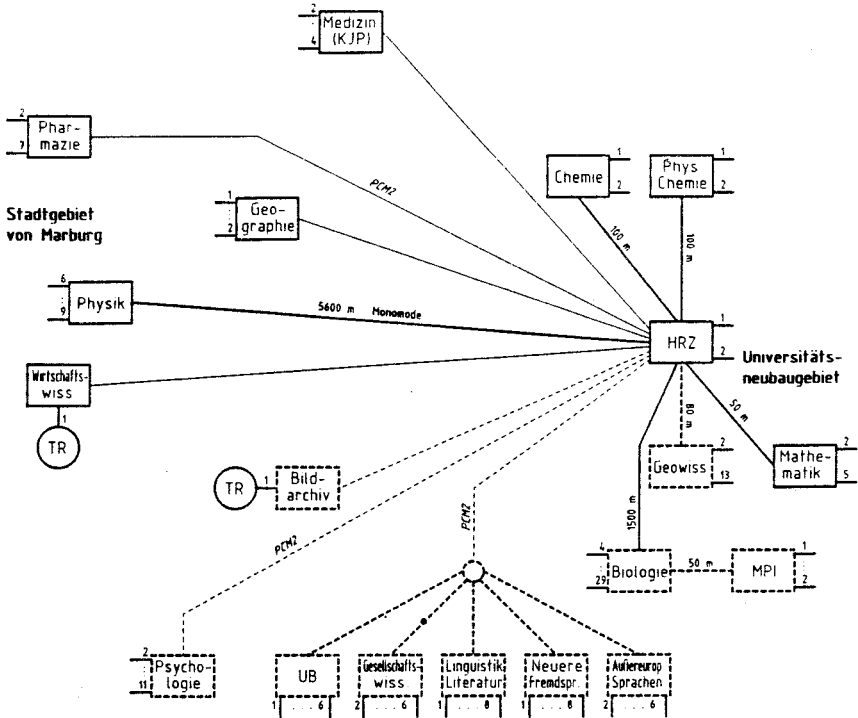


UMRnet: Extended Ethernet LAN

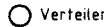
Stand \_\_\_\_\_ und Planung \_\_\_\_\_ 31.12.91



Fachbereich mit Ethernet-LAN es Sternkoppler Kabelstränge



Token Ring LAN



Verteiler



Hfd Klasse B, Monomode Glasfaser, 10 MBit/s



Multimode Glasfaser, 10 MBit/s



Transceiver-Kabel, 10 MBit/s



PCM2-Verbindung (Kupfer), 2.048 MBit/s

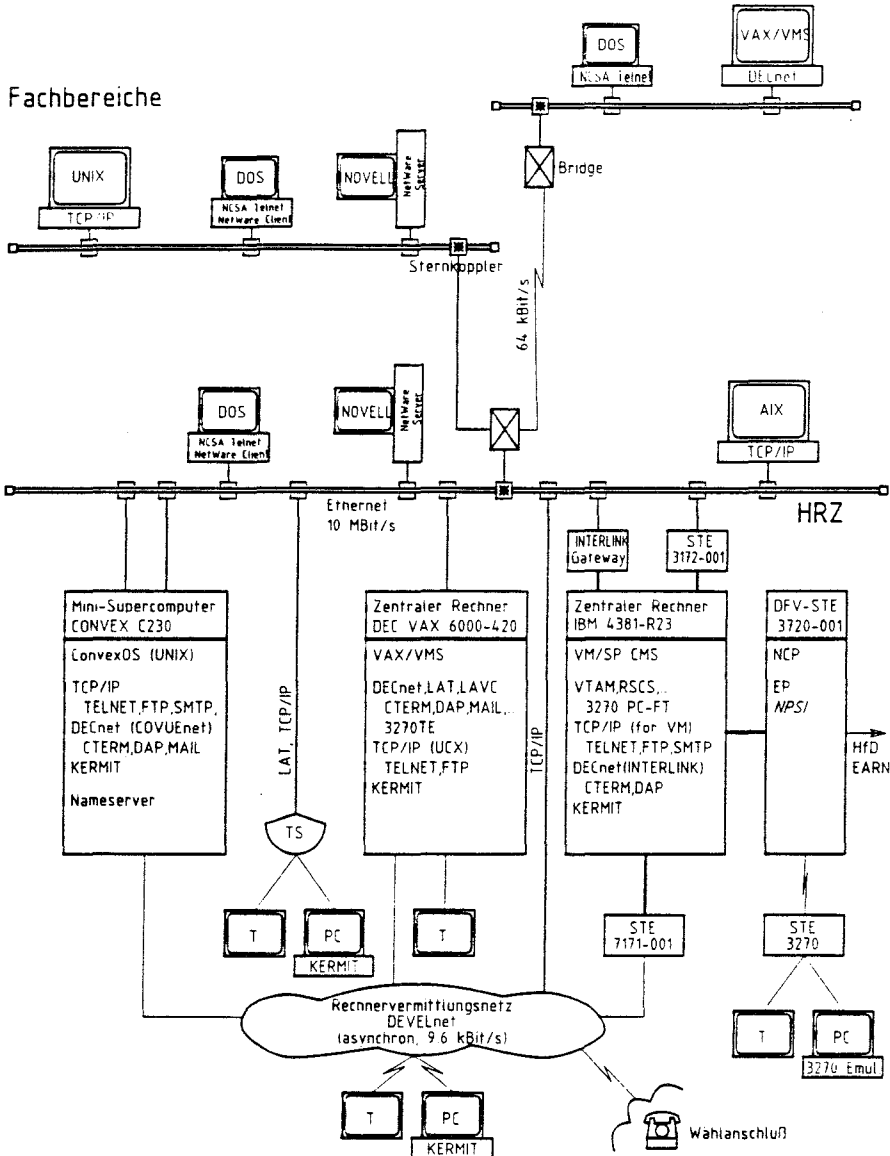


X.21-Verbindung (Kupfer), 64 KBit/s

UMRnet: Anwendungen

Stand \_\_\_\_\_ und Planung ----- 31.12.91

Fachbereiche



### 4.5.2 Extended Ethernet LAN

Die ersten Ethernet LANs wurden 1987 aufgebaut; die Fachbereiche Mathematik, Physikalische Chemie, Chemie und das HRZ waren durch ein gemeinsames LAN verbunden (unter Einsatz von Repeatern); daneben gab es isolierte LANs in den Fachbereichen Physik, Pharmazie und Humanmedizin sowie Verbindungen zwischen Rechnern dort und im HRZ auf der Basis von DECnet.

In 1990 wurde mit dem Aufbau eines **Extended Ethernet LAN** entsprechend der Struktur der Universität begonnen; Ende 1991 umfaßte es LANs im HRZ und in 8 Fachbereichen (mit insgesamt ca. 300 Rechnern, vgl. Abb. Extended Ethernet LAN); die LANs sind über ein gemeinsames Backbone verbunden. Entsprechend wurden Adreß- und Namensstrukturen organisiert; Planung, Aufbau und Management des Netzes obliegen dem HRZ:

- **Verkabelung:** Es wird zunächst eine bedarfsorientierte Versorgung angestrebt.
  - . Primärbereich: Auf eigenen **Grundstücken** wird standardmäßig Multimode-Glasfaserkabel verlegt (z.B. zwischen den Fachbereichen im Universitätsneubaugebiet bzw. zwischen den Gebäuden des Fb. Physik). Zwischen dem Fachbereich Physik und dem HRZ gibt es (seit Aug. 1990) eine Monomode-Glasfaserverbindung der DBP Telekom; weitere grundstücksübergreifende Glasfaserverbindungen sind für 1992 geplant; übergangsweise wird das Universitäts-Telefonnetz genutzt (64 kBit/s).
  - . Sekundärbereich: Innerhalb von **Gebäuden** werden standardmäßig Multimode-Glasfasern verlegt. Als Verteiler werden aktive Sternkoppler der Fa. Hirschmann eingesetzt; sie dienen als Verteiler in Fachbereichen, Gebäuden und Stockwerken
  - . Tertiärbereich: Auf **Stockwerksebene** wird standardmäßig Thinwire (gemäß 10 base 2) verlegt; der Rechneranschluß erfolgt direkt über BNC-T-Stecker. An einigen Stellen ist Thickwire (gemäß 10 base 5) und Shielded Twisted Pair (für Token Ring) verlegt.
- **Übertragungstechnik:** Bei der Konzipierung des Netzes in 1990 war noch vom wahlfreien Einsatz von Ethernet oder Token Ring ausgegangen worden; im Sommer 1991 mußte sich das HRZ (aus gesamtwirtschaftlichen Gründen) auf die Unterstützung nur einer LAN-Technik, und zwar Ethernet, beschränken. Die Token Ring LANs des HRZ werden in 1992 auf Ethernet umgestellt; ein Fachbereich und ein Institut sind bei ihren Planungen für Token Ring LANs geblieben, zur Kopplung an das Backbone dienen IP-Router.

Gegenwärtig dient Ethernet auch als **Backbone**: An das Ethernet LAN im HRZ sind alle anderen LANs über Bridges (NESH 196) angeschlossen, so daß sich ein Extended Ethernet LAN ergibt. Bisher hat sich das Ethernet Backbone noch nicht als Engpaß erwiesen; eine FDDI Testinstallation ist für Ende 1992 geplant.

Für die Kommunikation zwischen Rechnern unterschiedlicher Hersteller werden in erster Linie Software-Produkte auf der Basis von **TCP/IP** eingesetzt, vgl. Abb. Anwendungen; UNIX Rechner enthalten entsprechende Funktionen à priori, auf anderen Rechnern steht meist nur ein eingeschränkter Funktionsumfang zur Verfügung. Das UMRnet wurde in 1991 in das **Internet**, das weltweite Netz der TCP/IP-Rechner (syn. Internet Hosts), integriert (vgl. 4.5.3), was eine systematische Benennung der Rechner voraussetzt. Dazu wurde im Berichtsjahr 1991 auf der CONVEX C230 ein Primary Nameserver installiert, der Namen und Adressen der Marburger Rechner im Internet bereitstellt (Domain Uni-Marburg.DE, Netz 137.248); ein Secondary Nameserver für das UMRnet wird von der Universität Dortmund bereitgestellt. Folgende TCP/IP Produkte werden vom HRZ unterstützt:

- CONVEX C230: ConvexOS stellt zusammen mit den zusätzlichen CONVEX Produkten Networking Utilities, NFS und CXwindows die unter UNIX üblichen TCP/IP Funktionen bereit (z.B. TELNET mit VT100 Emulation, FTP, Mail via SMTP, Domain Name Service, NFS, X-Windows Client).
- IBM 4381 (Ethernet Anschluß über Steuereinheit 3172-001): Seit dem 27.11.91 wird TCP/IP for VM eingesetzt. Es stehen die Funktionen TELNET (TTY und 3270 Emulation), FTP und Mail via SMTP (inkl. Gateway Internet/EARN) zur Verfügung. Weitere Funktionen (z.B. NFS Server, X-Windows Client) wären nur unter erweiterten Software-Voraussetzungen möglich.
- DEC VAX 6000: Es wird die VMS/ULTRIX Connection (UCX) eingesetzt. UCX stellt nur die Funktionen TELNET (VT100 Emulation), FTP, NFS (nur Server) und X-Windows (nur Client) bereit, jedoch nicht Mail via SMTP.
- IBM PCs und Kompatible unter DOS: Seit dem 25.09.91 stellt das HRZ NCSA Telnet auf der Basis von Ethernet Packet Drivern bereit; dies ermöglicht, daß TELNET (Client; VT100 und 3270 Emulation) und FTP (Client und Server) gleichzeitig mit NOVELL NetWare betrieben werden können.
- DEVELnet Gateway: Ein Gateway am DEVELnet ermöglicht den Internet Hosts den Zugang vom und zum DEVELnet (mit TELNET).

Das HRZ nutzt für seine IBM PCs unter DOS (ab Version 3.3) als LAN-Software **NOVELL NetWare** Version 3.11; es unterstützt die Fachbereiche beim Aufbau und Betrieb entsprechender Netze, z.B. bzgl. Installation von System- und Anwender-Software, Aufrufprozeduren, Menüsystem und MS-Windows. Ein Server (unter NetWare) stellt für die Clients (unter DOS) folgende Funktionen bereit:

- File Service (z.B. zur Bereitstellung von Anwender-Software, Informationsbeständen, Plattenspeicher-Kontingenten)
- Print Service (z.B. zur gemeinsamen Nutzung von Druckern)
- Communication Service (z.Zt. nur für den Austausch kurzer Messages; noch kein Electronic Mail).

Für die Kommunikation zwischen VAXen und den Großrechnern im HRZ wird zusätzlich zu TCP/IP aus historischen Gründen auch noch **DECnet** eingesetzt (VAX/VMS-Rechner enthalten entsprechende Funktionen à priori). Folgende Produkte werden vom HRZ unterstützt:

- CONVEX C230: CONVEX COVUENet emuliert einen DECnet Endknoten. Die jetzige Version 2.1 realisiert die DECnet Grundfunktion Dialog-Betrieb (CTERM), Remote File Access (DAP) und Mail (inkl. Gateway DECnet/Internet); X-Windows Clients können über DECnet mit DEC-Windows Servern kommunizieren.
- IBM 4381 (Ethernet-Anschluß über INTERLINK-Gateway): Die INTERLINK Software Version 1.2 emuliert einen DECnet Endknoten. Es stehen die Funktionen Dialog-Betrieb (CTERM; Client: VT100 Emulation, Server: nur mit DECnet 3270 Terminalemulation) und der Remote File Access (DAP; inkl. komfortabler Konvertierungs-Funktionen) zur Verfügung, jedoch kein Mail.
- DEC VAX 6000: DECnet ist integraler Bestandteil von VMS; zusätzlich wird noch eine DECnet 3270 Terminalemulation für den Dialog-Betrieb mit der IBM 4381 bereitgestellt.

Neben DECnet gehören auch LAT und LAVC-Software zu VAX/VMS. LAT ist ein Protokoll zum Betrieb von Terminalservern (s.u.) an einem Ethernet LAN. Die DEC VAX 6000 wird als Boot-Knoten eines Local Area VAXclusters (LAVC) betrieben, in das VAXstations aus dem HRZ und einigen benachbarten Fachbereichen als Satelliten-Knoten integriert sind (gemeinsame Nutzung der Ressourcen Software, Queues, Users, Disks).

- Device Sharing: Die Zeilendrucker an den Zentralen Rechnern IBM 4381 und DEC VAX 6000 sowie einige spezielle Ausgabegeräte an der DEC VAX 6000 (Plotter, Präzisions-Zeichenanlage, Laserdrucker und Matrixdrucker) können von Anwendungen auf allen Großrechnern genutzt werden. Die vom HRZ entwickelten Prozeduren nutzen DECnet Funktionen.

In den Fachbereichen, in denen Ethernet LANs verfügbar sind, können DEVELnet-Anschlüsse für Terminals und ggf. PCs (empfohlen wird hier der direkte LAN-Anschluß) durch Anschlüsse an das **Terminalservernetz** ersetzt werden; im UMRnet gibt es insgesamt 18 Terminalserver (z.B. ETS-8), die sowohl TELNET (über TCP/IP) als auch LAT (von DEC) unterstützen. Mit einem Terminal/PC an einen Terminalserver können mehrere Sessions gleichzeitig geführt werden; innerhalb einer Session ist Dialog-Betrieb möglich

- auf allen Internet Hosts (weltweit oder lokal, z.B. CONVEX C230, mit Hilfe von TELNET),
- auf allen VAX/VMS Rechnern im Extended Ethernet LAN (z.B. DEC VAX 6000, mit Hilfe von LAT) und
- auf allen über das DEVELnet erreichbaren Rechnern (z.B. IBM 4381 oder Rechner am WIN, IXI oder DATEX-P Netz mit Hilfe von TELNET über das DEVELnet Gateway)

Wie beim DEVELnet ist mit jedem PC an einem Terminalserver innerhalb des Dialog-Betriebs Filetransfer mit KERMIT möglich, vgl. 4.5.1.